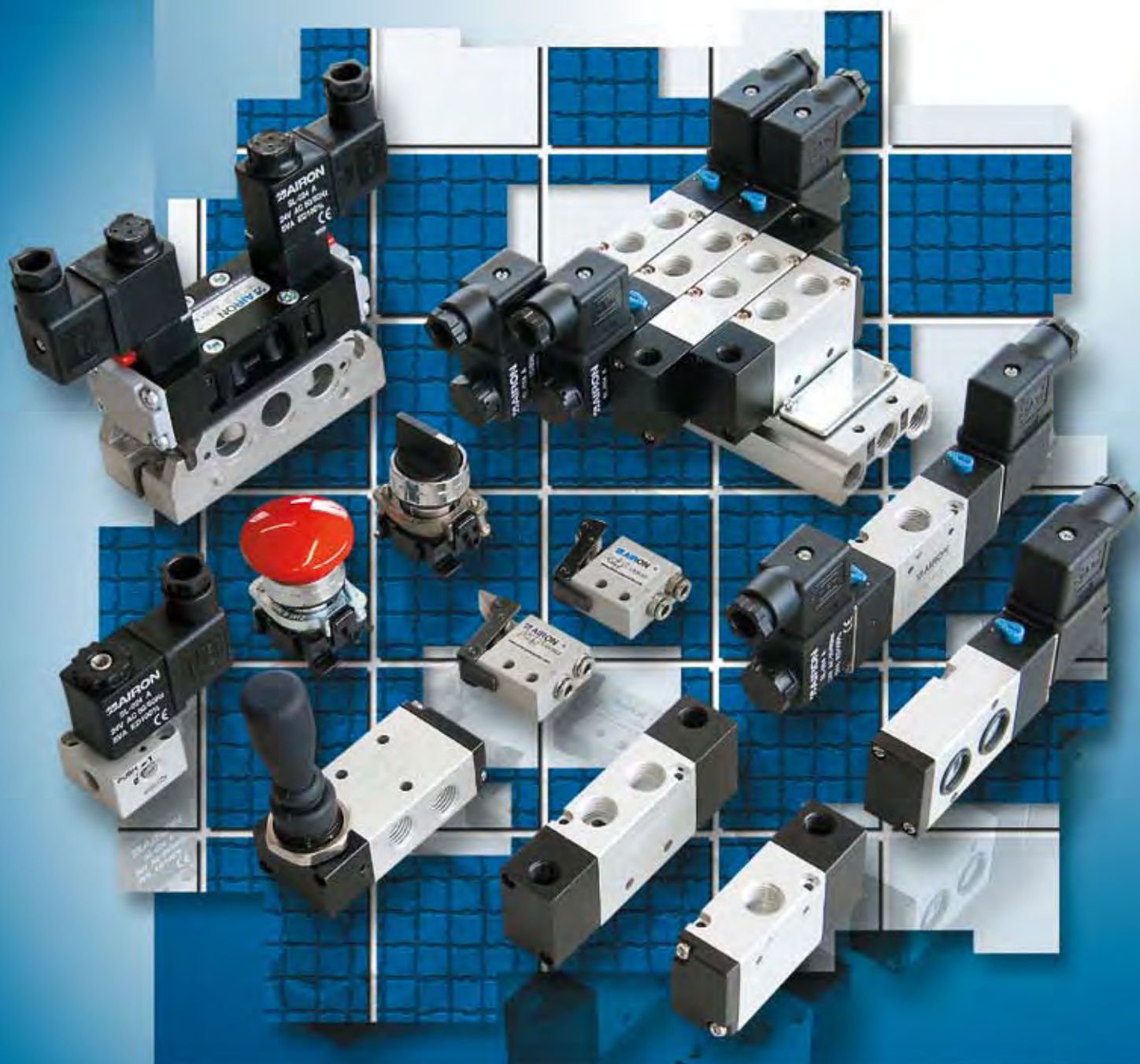


AIRON

COMPONENTI PNEUMATICI



**VALVOLE AD AZIONAMENTO ELETTROPNEUMATICO,
PNEUMATICO, MANUALE, MECCANICO ED ACCESSORI**
*SOLENOID VALVES, PNEUMATIC PILOT VALVES,
MANUALLY VALVES, MECHANICAL VALVES AND
ACCESSORIES*

Cat. n° V0107

ELETTROVALVOLE E VALVOLE AD AZIONAMENTO PNEUMATICO NAMUR - NAMUR ELECTRIC AND PNEUMATIC PILOT VALVES

EN

serie - series

PN

serie - series

Le elettrovalvole e valvole a comando pneumatico della serie NAMUR si differenziano dalle rispettive serie "EF" e "PF" solamente nel corpo valvola realizzato per essere installato su piani di posa che rispettano le raccomandazioni NAMUR.

Electric and pneumatic pilot valves NAMUR series are made in compliance with NAMUR recommendation and they have the same dimensions of the "EF" and "PF" series except for the ports A and B. Infact they are made in order to be used with torque actuator but they can used in other ways.

Su tutti i tipi di elettrovalvole NAMUR montare il solenoide "SL..." (vedere pag. 9). -
NAMUR valves are equipped with "SL..." version coil (see page 9).

Informazioni tecniche - Technical information

Fluido: aria filtrata 25 µm lubrificata o non lubrificata (se lubrificata usare olio per circuiti pneumatici).
Fluido: filtered air 25 µm lubricated or not lubricated (when lubricated use oil for pneumatic circuits).

Temperatura di esercizio - Temperature range: -5 °C ÷ + 50 °C

Diametro nominale - Nominal orifice: 7,5 mm

Pressione di esercizio - Working pressure:

Elettrico monostabile - Electric monostable: 2,5 ÷ 10 bar (0,25 ÷ 1MPa)

Elettrico bistabile - Electric bistable internal air supply: 1 ÷ 10 bar (0,1 ÷ 1MPa)

Pneumatico monostabile - Pneumatic monostable: 2,5 ÷ 10 bar (0,25 ÷ 1MPa)

Pneumatico bistabile - Pneumatic bistable: 1 ÷ 10 bar (0,1 ÷ 1MPa)

Tempi di risposta (pressione = 6 bar) - Response times (feeding pressure = 6 bar)
monostabile - monostable

Azionamento - Operating : 26 ms

Riposizionamento - Return : 32 ms

bistabile - bistable

Azionamento - Operating : 23 ms

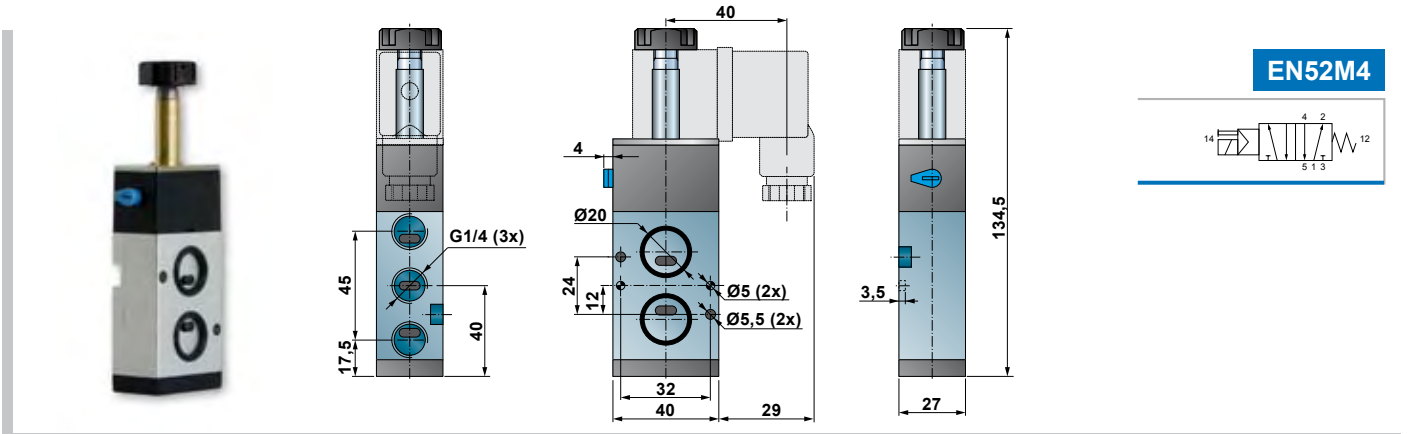
Riposizionamento - Return : 29 ms

Esempio di ordinazione - Code example

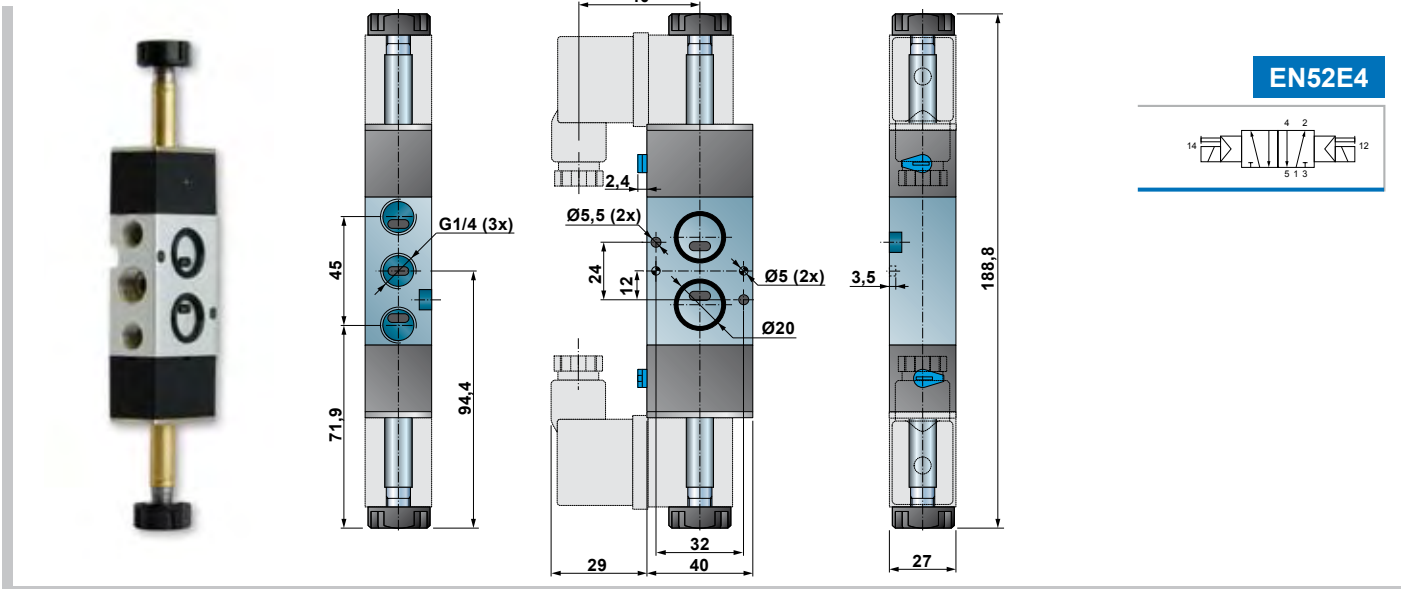
Elettrovalvola NAMUR 5/2 bistabile con solenoide a 24V 50/60 Hz.
NAMUR solenoid valve 5/2 two positions with coil 24V 50/60 Hz.

EN52E4-024A

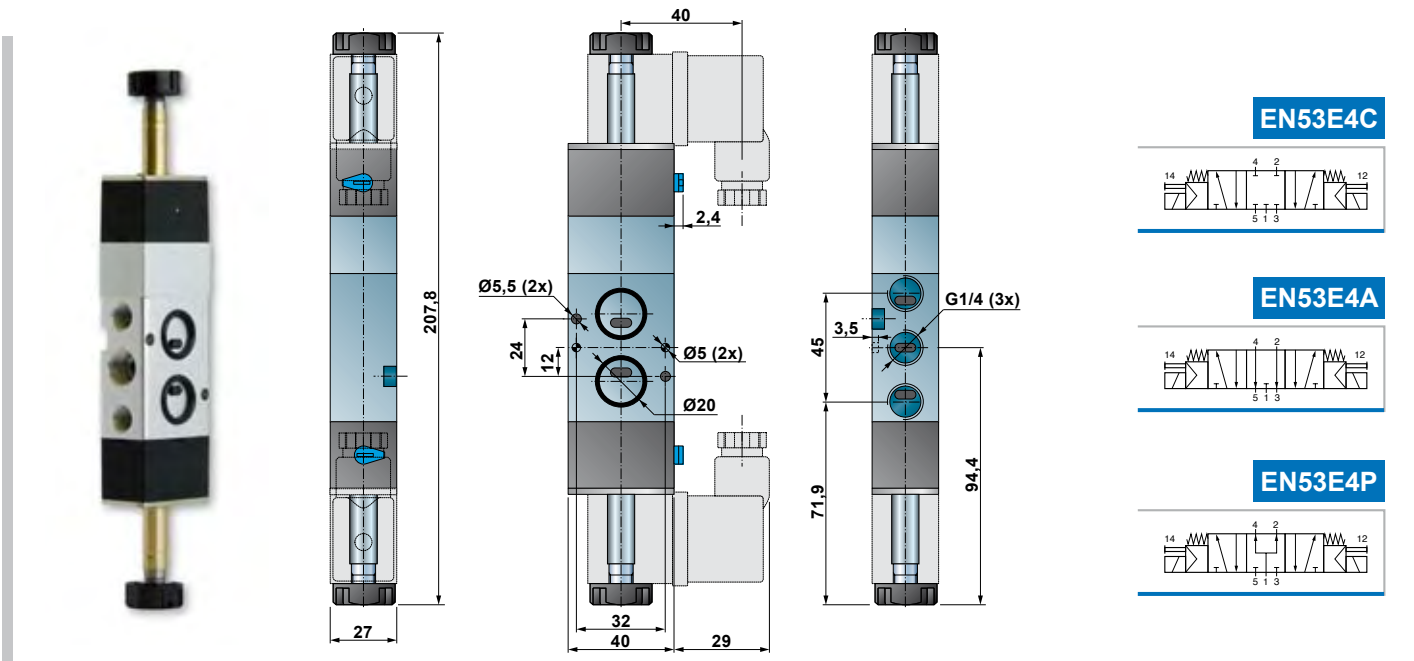
ELETTROVALVOLA 5/2 MONOSTABILE NAMUR - NAMUR SOLENOID VALVE 5/2 MONOSTABLE



ELETTROVALVOLA 5/2 BISTABILE NAMUR - NAMUR SOLENOID VALVE 5/2 BISTABLE

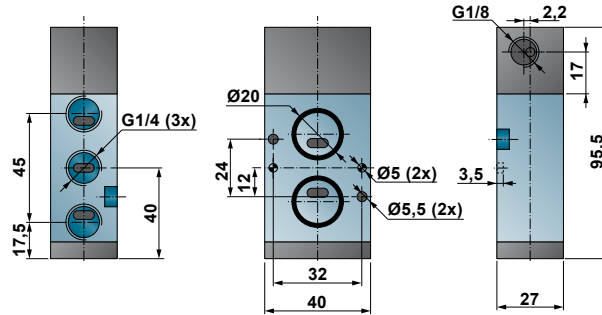
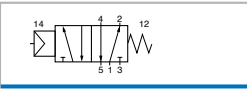


ELETTROVALVOLA 5/3 NAMUR - NAMUR SOLENOID VALVE 5/3 BISTABLE



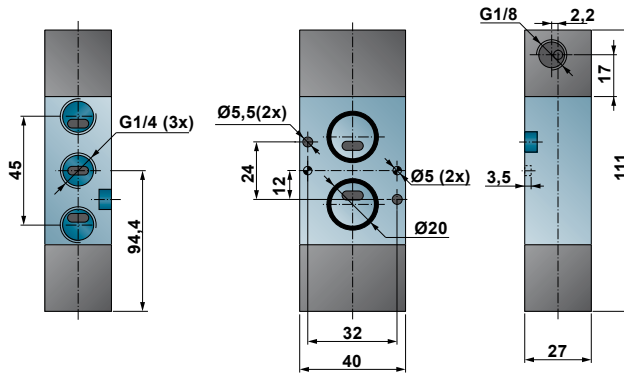
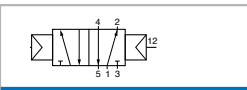
VALVOLA A COMANDO PNEUMATICO 5/2 NAMUR - NAMUR PNEUMATIC OPERATED VALVE 5/2

PN52M4



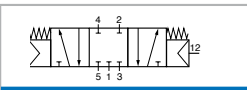
VALVOLA A COMANDO PNEUMATICO 5/2 NAMUR - NAMUR PNEUMATIC OPERATED VALVE 5/2

PN52P4

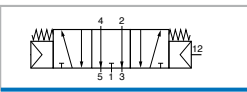


VALVOLA A COMANDO PNEUMATICO 5/3 NAMUR - NAMUR PNEUMATIC OPERATED VALVE 5/2

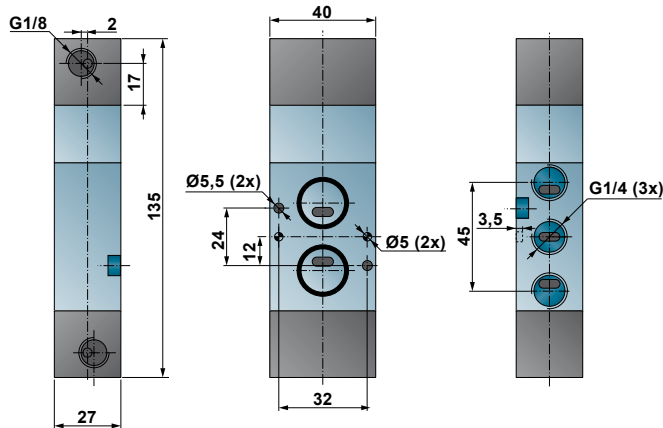
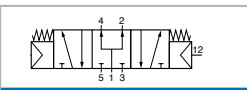
PN53P4C



PN53P4A



PN53P4P



Componenti Pneumatici
Pneumatic Components

 **AIRON**
COMPONENTI PNEUMATICI



AIRON s.r.l

Via Marcinelle, 8 45030 Borsea (RO) ITALIA Tel. +39 0425 471 575 Fax +39 0425 404 037
<http://www.airon-pneumatic.com> e-mail: info@airon-pneumatic.com